

**OPPLE**  
LIGHTING.

Les innovations OPPLE















**OCTOBRE**  
**2023**

Belgique

**OPPLE.COM**



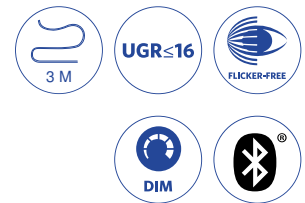


	Luminaire sur pied Falcon	4		Waterproof Classic G2	24
	Panneau Suspendu Riga	6		Waterproof EcoMax G3	28
	Spot Performer 3C Compact	8		Waterproof Classic Boîtier	30
	Spot Apparent Selena	12		Roadlight Stratus	32
	Spot Encastré Chiara	14		Floodlight Olympus	36
	Lampe de bureau Sparrow	16		Floodlight Performer	40
	Wall-Mounted EcoMax G2	18		Glossaire	42
	Highbay Performer G5	20			



## Luminaire sur pied Falcon

- Luminaire moderne à poser au sol avec distribution directe/indirecte de la lumière
- Lumière extrêmement confortable (UGR<16)
- Bouton de commande tactile élégant sur le mât
- Détecteur de mouvement et de lumière du jour intégré
- Efficacité élevée de 125 lm/w
- Contrôle via Smart App, possibilité de connexion à des capteurs intelligents



## Caractéristiques

Code d'article	Désignation d'article	Equivalent (W)	Puissance (W)	Lumens	Rendement (lm/W)	CCT (K)	Poids brut (kg/pc)
<b>Smart</b>							
523003011100	LEDFalcon-P 100W-BLE2-840	3x PL-L 55W	100	12500	125	4000	19,00

Caractéristiques	
Durée de vie (L70)	100.000 h
Durée de vie (L80)	70.000 h
Cycles marche/arrêt	100.000
Cohérence de couleur (SDCM)	4
Gradabilité	BLE2 / Touch Dim
Angle de faisceau	110° vers le haut (70%) + 120° vers le bas (30%)
Couleur de finition	Blanc RAL9003
IRC	> 80
UGR	≤ 16
IP	IP20
IK	IK02
Classe de protection	I
Groupe de risque (EN 62471)	RG0
Pilote inclus (Oui/Non)	Oui
Essai au fil incandescent	650°C
Facteur de puissance	≥ 0,9

Alimentation électrique	
Fréquence	50/60 Hz
Tension AC	220-240 V
DC input voltage	Non
Longueur de câble 230V	3 m

Propriétés mécaniques	
Structure	Aluminium
Matériau optique	Polyméthacrylate de méthyle (PMMA)
Matériau cover	Polycarbonate

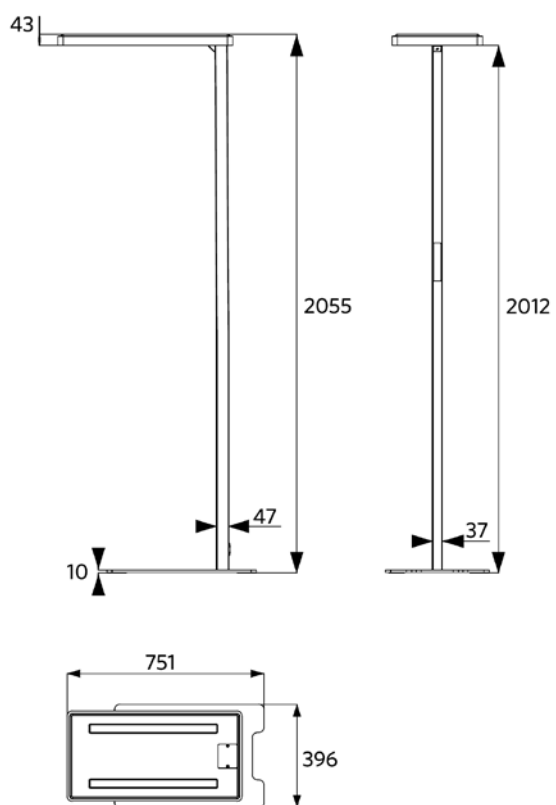
Conditions d'application	
Température de fonctionnement	-10-+45°C
Température d'application	+25°C
Environnement de stockage	-25-+50°C

**5 ANS DE GARANTIE**



## Schéma de dimensions (mm)

LED Falcon-P





## Panneau Suspendu Riga

- Panneau LED suspendu élégant, direct/indirect
- Design minimaliste et épuré
- Faible éblouissement UGR19, adapté aux espaces de bureaux
- Flexible grâce au commutateur CCT 3000/3500/4000K et d'alimentation
- Versions DALI2 et Smart Lighting (BLE2) disponibles
- Driver DALI2 compatible avec réglage de lumière 230V push & dim



## Caractéristiques

Code d'article	Désignation d'article	Equivalent (W)	Puissance (W)	Lumens	Rendement (lm/W)	CCT (K)	Poids brut (kg/pc)
<b>DALI2</b>							
542004095200	LEDRiga-P Re295-34/40W-DALI-830/840	TL 4x18W	34/40	4420/5200	130	3000/3500/4000	3,60
<b>Smart</b>							
542004095300	LEDRiga-P Re295-34/40W-BLE2-830/840	TL 4x18W	34/40	4420/5200	130	3000/3500/4000	3,50

Tous les codes sont livrés avec le kit de suspensions adéquat. Longueur de suspension : 1,75 mètres.  
Disponible sur demande avec Connecteur Wieland GST18, Wago WINSTA ou Euro/Schuko.

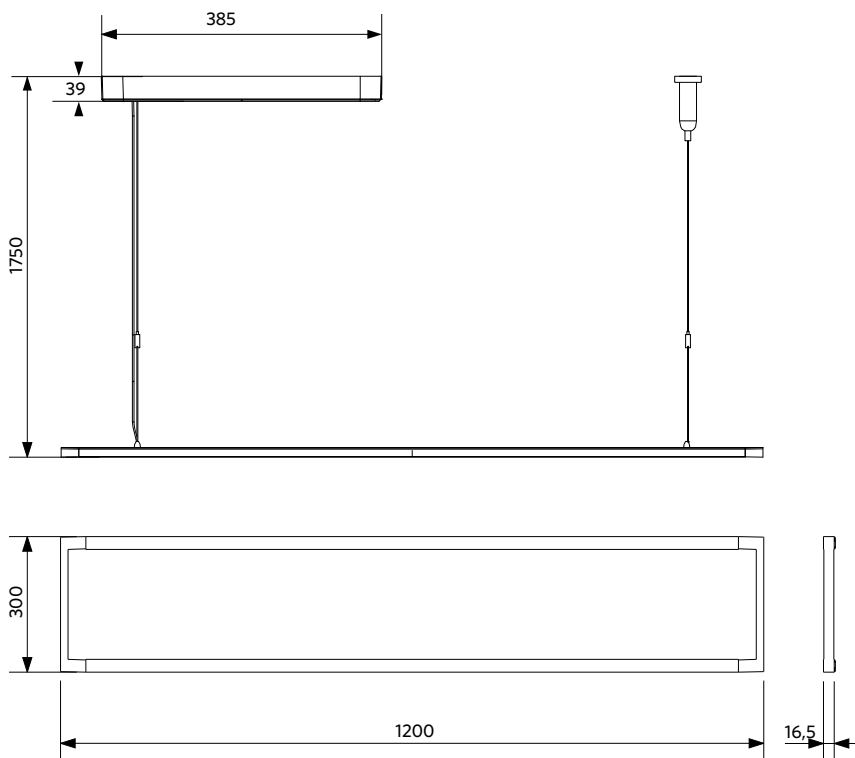
Caractéristiques		Alimentation électrique	
Durée de vie (L70)	70.000 h	Fréquence	50/60 Hz
Durée de vie (L80)	50.000 h	Tension AC	220-240 V
Cycles marche/arrêt	100.000	DC input voltage	Voir annexe du catalogue Connection
Cohérence de couleur (SDCM)	4		Caractéristiques
Gradabilité	DALI2 / BLE2	Propriétés mécaniques	
Angle de faisceau	115° vers le haut (30%) + 90° vers le bas (70%)	Structure	Aluminium
Couleur de finition	Blanc RAL9003	Matériau optique	Polyméthacrylate de méthyle (PMMA)
IRC	> 80	Matériau cover	Polyméthacrylate de méthyle (PMMA)
UGR	≤ 19	Conditions d'application	
IP	IP20	Température de fonctionnement	-10-+35°C
IK	IK02	Température d'application	+25°C
Classe de protection	II	Environnement de stockage	-25-+50°C
Groupe de risque (EN 62471)	RG0		
Pilote inclus (Oui/Non)	Oui		
Essai au fil incandescent	650°C		
Facteur de puissance	≥ 0,9		

**5 ANS DE GARANTIE**



## Schéma de dimensions (mm)

LEDRiga-P





## Spot Performer 3C Compact

- NOUVEAU: 3-CCT versions disponibles
- Spot sur rail compact de haute qualité avec flux lumineux très efficace et répartition homogène de la lumière
- Disponible en version Smart Lighting (BLE2) gradable sans fil
- Pour les versions BLE2 : communication sans fil améliorée basée sur le protocole Mesh normalisé et évolutif de Bluetooth SIG
- Réflecteurs avec autres faisceau disponibles en option
- S'adapte dans les rails 3C Global/Nordic Aluminium® -et d'autres types de rails 3C standards
- Filtres en nid d'abeille disponibles pour une réduction supplémentaire de l'éblouissement (uniquement pour les versions non-CS)
- Disponible en Blanc Mat (WH) et Noir mat (BL)



## Caractéristiques

Code d'article	Désignation d'article	Equivalent (W)	Puissance (W)	Lumens	Luminaire efficacy	CCT (K)	Poids brut (kg/pc)
<b>Marche-Arrêt, CCT Switch (CS)</b>							
541001187400	LEDspot3C-C-CS 10W-930/940/950-36D-WH	Halogen 100W	10	900/1000/900	90/100/90	3000/4000/5000	0,37
541001187500	LEDspot3C-C-CS 10W-930/940/950-36D-BL	Halogen 100W	10	900/1000/900	90/100/90	3000/4000/5000	0,37
541001186600	LEDspot3C-C-CS 20W-930/940/950-36D-WH	HID 35W	20	1800/2000/1800	90/100/90	3000/4000/5000	0,66
541001186700	LEDspot3C-C-CS 20W-930/940/950-36D-BL	HID 35W	20	1800/2000/1800	90/100/90	3000/4000/5000	0,66
541001186800	LEDspot3C-C-CS 30W-930/940/950-36D-WH	HID 50W	30	2550/2850/2550	85/95/85	3000/4000/5000	0,82
541001186900	LEDspot3C-C-CS 30W-930/940/950-36D-BL	HID 50W	30	2550/2850/2550	85/95/85	3000/4000/5000	0,82
<b>Marche-Arrêt</b>							
541001053900	LEDspot3C-C-P 20W-930-36D-WH	HID 35W	20	2400	120	3000	0,74
541001053700	LEDspot3C-C-P 20W-940-36D-WH	HID 35W	20	2400	120	4000	0,74
541001052700	LEDspot3C-C-P 20W-930-36D-BL	HID 35W	20	2400	120	3000	0,94
541001053000	LEDspot3C-C-P 20W-940-36D-BL	HID 35W	20	2400	120	4000	0,94
541001053500	LEDspot3C-C-P 28W-930-36D-WH	HID 50W	28	3080	110	3000	0,94
541001053300	LEDspot3C-C-P 28W-940-36D-WH	HID 50W	28	3360	120	4000	0,94
541001052800	LEDspot3C-C-P 28W-930-36D-BL	HID 50W	28	3080	110	3000	0,94
541001052600	LEDspot3C-C-P 28W-940-36D-BL	HID 50W	28	3360	120	4000	0,94
<b>Dimmable (Triac)</b>							
541001069000	LEDspot3C-C-P 10W-Dim-930-36D-WH	Halogen 100W	10	1200	120	3000	0,44
541001069600	LEDspot3C-C-P 10W-Dim-930-36D-BL	Halogen 100W	10	1200	120	3000	0,44
<b>Smart</b>							
541001167100	LEDspot3C-C-P 28W-BLE2-930-36D-WH	HID 50W	28	3080	110	3000	0,95
541001167200	LEDspot3C-C-P 28W-BLE2-940-36D-WH	HID 50W	28	3360	120	4000	0,95
541001167300	LEDspot3C-C-P 28W-BLE2-930-36D-BL	HID 50W	28	3080	110	3000	0,95
541001167400	LEDspot3C-C-P 28W-BLE2-940-36D-BL	HID 50W	28	3360	120	4000	0,95



## Accessoires



541001187800  
LEDSpot3C-C-CS R47-  
Reflector-24D



541001187900  
LEDSpot3C-C-CS R68-  
Reflector-24D



541001188000  
LEDSpot3C-C-CS R75-  
Reflector-24D



599007083000  
LEDSpot3C-C-P R65-  
Honeycomb



599007082900  
LEDSpot3C-C-P R85-  
Honeycomb



599007082800  
LEDSpot3C-C-P R100-  
Honeycomb

550098001000  
LEDSpot3C-C-P R65-  
Reflector-24D

550098000300  
LEDSpot3C-C-P R85-  
Reflector-24D

550098000500  
LEDSpot3C-C-P R100-  
Reflector-24D

Les réflecteurs type CS conviennent aux versions CCT-Switch et les réflecteurs type P conviennent aux versions non-CS.

### Caractéristiques

Durée de vie (L70)	70.000 h
Durée de vie (L80)	50.000 h
Cycles marche/arrêt	100.000
Cohérence de couleur (SDCM)	4
Gradabilité	On-Off / Triac / BLE2
Angle de faisceau	36°
Angle d'inclinaison maximum	85°
Couleur de finition	Blanc mat / Noir mat
IRC	> 90
IP	IP20
IK	IK03
Classe de protection	I
Groupe de risque (EN 62471)	RG1
Pilote inclus (Oui/Non)	Oui
Essai au fil incandescent	650°C
Facteur de puissance	≥ 0,9

### Alimentation électrique

Fréquence	50/60 Hz
Tension AC	220-240 V
DC input voltage	Voir annexe du catalogue Connection Caractéristiques

### Propriétés mécaniques

Structure	Aluminium
Matériau optique	Aluminium
Matériau lentille	Polycarbonate

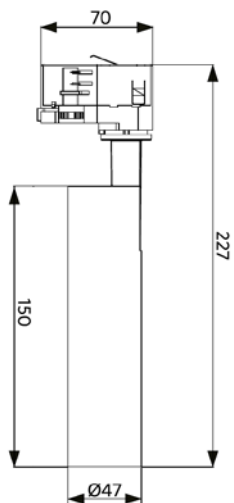
### Conditions d'application

Température de fonctionnement	-10-+40°C / -10-+45°C
Température d'application	+25°C
Environnement de stockage	-25-+50°C

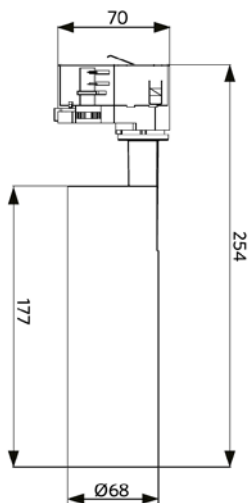


## Schéma de dimensions (mm)

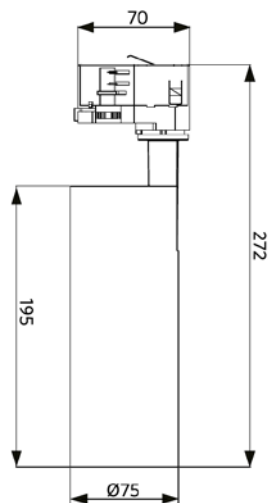
LEDspot3C-C-CS 10W



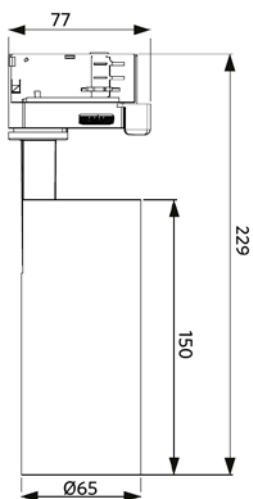
LEDspot3C-C-CS 20W



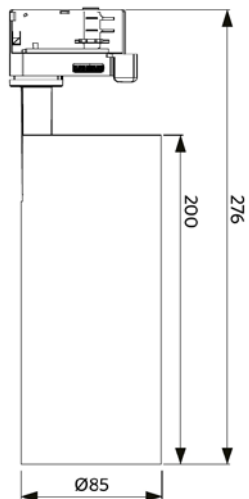
LEDspot3C-C-CS 30W



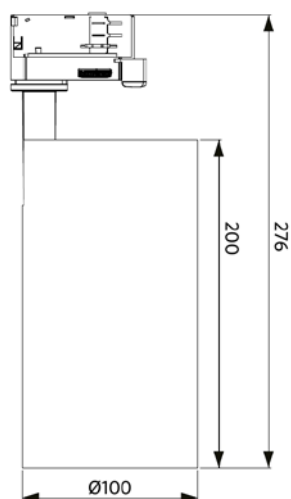
LEDspot3C-C-P 10W-Dim



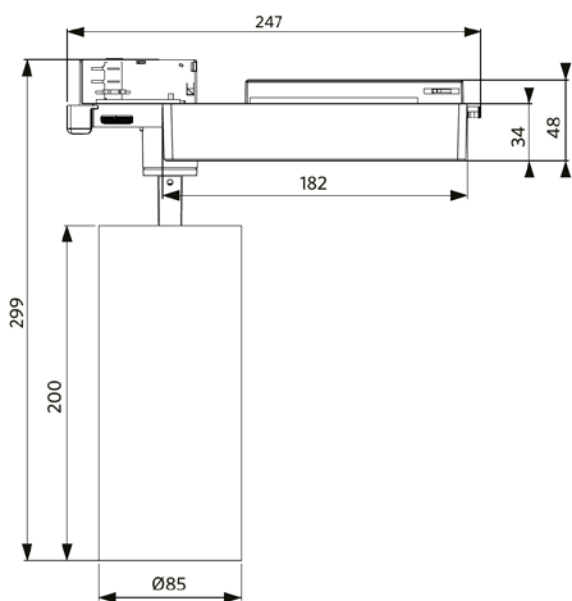
LEDspot3C-C-P 20W



LEDspot3C-C-P 28W



LEDspot3C-C-P 28W-BLE







## Spot Apparent Selena

- Spot de surface compact et élégant
- Système de montage propre "twist-and-lock"
- Corps entièrement métallique de haute qualité
- Disponible en Blanc Mat (WH) et Noir mat (BL)
- Gradation par triac dans les versions à forte puissance
- Petit diamètre de seulement 55 et 75 mm
- IRC standard 90



## Caractéristiques

Code d'article	Désignation d'article	Equivalent (W)	Puissance (W)	Lumens	Rendement (lm/W)	CCT (K)	Poids brut (kg/pc)
<b>Marche-Arrêt, Orientable</b>							
541003589600	LEDSpotRA-Selena-E 5W-930-55D-WH	Halogen 35W	4.8	400	83	3000	0,22
541003589700	LEDSpotRA-Selena-E 5W-930-55D-BL	Halogen 35W	4.8	400	83	3000	0,22
<b>Marche-Arrêt, Fixe</b>							
541003590000	LEDSpotRF-Selena-E 5W-930-55D-WH	Halogen 35W	4.8	400	83	3000	0,22
541003590100	LEDSpotRF-Selena-E 5W-930-55D-BL	Halogen 35W	4.8	400	83	3000	0,22
<b>Dimmable (Triac), Fixe</b>							
541003590400	LEDSpotRF-Selena-E 7W-DIM-930-55D-WH	Halogen 50W	7	560	80	3000	0,38
541003590500	LEDSpotRF-Selena-E 7W-DIM-930-55D-BL	Halogen 50W	7	560	80	3000	0,38

## Accessoires



821017003600  
LEDSmart-BLE2-Relay-250W-DIM

**5 ANS DE GARANTIE**



Caractéristiques	
Durée de vie (L70)	50.000 h
Durée de vie (L80)	30.000 h
Cycles marche/arrêt	100.000
Cohérence de couleur (SDCM)	4
Gradabilité	On-Off / Triac
Angle de faisceau	55°
Angle d'inclinaison maximum	90°
Couleur de finition	Blanc mat / Noir mat
IRC	> 90
IP	IP20
IK	IK02
Classe de protection	II
Groupe de risque (EN 62471)	RG1
Pilote inclus (Oui/Non)	Oui
Essai au fil incandescent	650°C

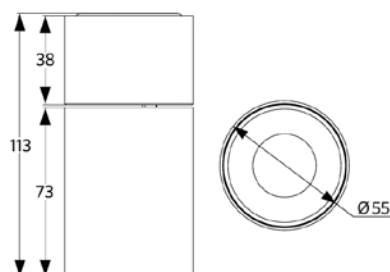
Alimentation électrique	
Fréquence	50/60 Hz
Tension AC	220-240 V
DC input voltage	Voir annexe du catalogue Connection Caractéristiques

Propriétés mécaniques	
Structure	Aluminium
Matériau optique	Polycarbonate

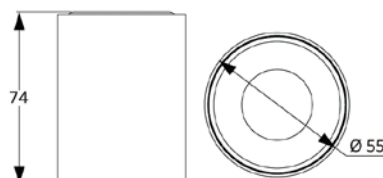
Conditions d'application	
Température de fonctionnement	-10-+40°C
Température d'application	+25°C
Environnement de stockage	-25-+50°C

## Schéma de dimensions (mm)

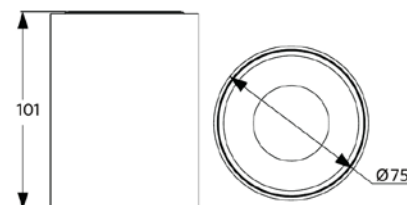
LEDspotRA-Selena-E 5W



LEDspotRF-Selena-E 5W



LEDspotRF-Selena-E 7W-DIM





## Spot Encastré Chiara

- NOUVEAU : Version 9W améliorée avec gradation par Triac et IRC élevé
- Spot LED encastré avec angle d'inclinaison de 25°
- Faisceau étroit grâce au nouveau design de réflecteur à micro-facettes
- Lumière exempte d'ombres multiples pour un éclairage ciblé professionnel
- Existe en 2700, 3000 et 4000K
- Diamètre d'installation universel de 68 mm
- IP44 du côté de l'émission de la lumière
- Disponible en blanc mat (WH) et aluminium brossé (AL)



## Caractéristiques

Code d'article	Désignation d'article	Equivalent (W)	Puissance (W)	Lumens	Rendement (lm/W)	CCT (K)	IRC	Poids brut (kg/pc)
<b>Marche-Arrêt</b>								
541003410800	LEDSpotRA-Chiara-E 6W-827-36D-AL	Halogen 35W	6	450	75	2700	> 80	0,09
541003414200	LEDSpotRA-Chiara-E 6W-830-36D-AL	Halogen 35W	6	450	75	3000	> 80	0,09
541003411000	LEDSpotRA-Chiara-E 6W-840-36D-AL	Halogen 35W	6	480	80	4000	> 80	0,09
541003410900	LEDSpotRA-Chiara-E 6W-827-36D-WH	Halogen 35W	6	450	75	2700	> 80	0,09
541003414300	LEDSpotRA-Chiara-E 6W-830-36D-WH	Halogen 35W	6	450	75	3000	> 80	0,09
541003411100	LEDSpotRA-Chiara-E 6W-840-36D-WH	Halogen 35W	6	480	80	4000	> 80	0,09
<b>Dimmable (Triac)</b>								
541003589000	LEDSpotRA-Chiara-E 9W-DIM-927-36D-AL	Halogen 50W	9	675	75	2700	> 90	0,12
541003589200	LEDSpotRA-Chiara-E 9W-DIM-930-36D-AL	Halogen 50W	9	675	75	3000	> 90	0,12
541003589400	LEDSpotRA-Chiara-E 9W-DIM-940-36D-AL	Halogen 50W	9	720	80	4000	> 90	0,12
541003589100	LEDSpotRA-Chiara-E 9W-DIM-927-36D-WH	Halogen 50W	9	675	75	2700	> 90	0,12
541003589300	LEDSpotRA-Chiara-E 9W-DIM-930-36D-WH	Halogen 50W	9	675	75	3000	> 90	0,12
541003589500	LEDSpotRA-Chiara-E 9W-DIM-940-36D-WH	Halogen 50W	9	720	80	4000	> 90	0,12

## Accessoires



542098030700  
Junction-Box-WH



821017003600  
LEDSmart-BLE2-Relay-250W-DIM

**5 ANS DE GARANTIE**



Caractéristiques		Alimentation électrique	
Durée de vie (L70)	50.000 h	Fréquence	50/60 Hz
Durée de vie (L80)	30.000 h	Tension AC	220-240 V
Cycles marche/arrêt	100.000	DC input voltage	Voir annexe du catalogue Connection Caractéristiques
Cohérence de couleur (SDCM)	4	Longueur de câble 230V	0.3 m
Gradabilité	On-Off / Triac		
Angle de faisceau	36°		
Angle d'inclinaison maximum	25°		
Couleur de finition	Aluminium brossé / Blanc mat		
IP côté utilisateur	IP44		
IP partie encastrée	IP20		
IK	IK02		
Classe de protection	II		
Groupe de risque (EN 62471)	RG1		
Pilote inclus (Oui/Non)	Oui		
Essai au fil incandescent	650°C		
Facteur de déplacement (DF)	≥ 0.9		

Propriétés mécaniques	
Structure	Polycarbonate
Matériau optique	Polycarbonate

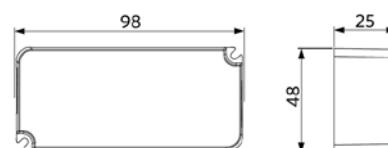
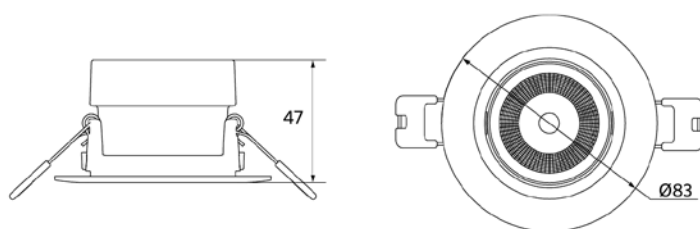
  

Conditions d'application	
Température de fonctionnement	-10-+40°C
Température d'application	+25°C
Environnement de stockage	-25-+50°C

## Schéma de dimensions (mm)

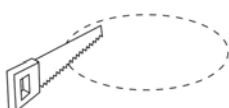
LEDSpotRA-Chiara-E

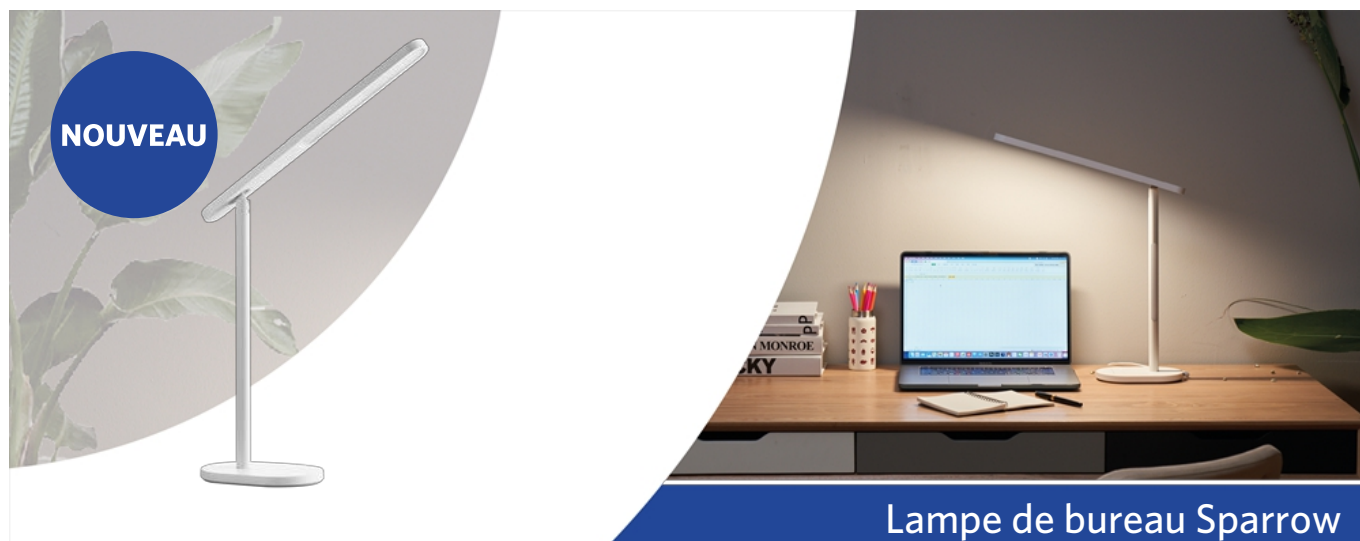
LEDSpotRA-Chiara-E  
Driver Dim



## Schémas diamètre d'encastrement (mm)

LEDSpotRA-Chiara-E  
Ø68-74





- Lampe de bureau au design moderne avec une lumière confortable
- Commande à bouton tactile pour la gradation et le changement de CCT
- Lentille professionnelle anti-éblouissement en nid d'abeille
- Éclairage de fond indirect pour plus de confort
- Différentes scènes/fonctionnalités pour une plus grande facilité d'utilisation



## Caractéristiques

Code d'article	Désignation d'article	Equivalent (W)	Puissance (W)	Lumens	Rendement (lm/W)	CCT (K)	Poids brut (kg/pc)
<b>Dimmable</b>							
523003011600	LEDsparrow-E 15W-DIM-830/840/850	Halogen 125W	15	1000	66	3000/4000/5000	0,70

### Caractéristiques

Durée de vie (L70)	50.000 h
Durée de vie (L80)	30.000 h
Cycles marche/arrêt	100.000
Cohérence de couleur (SDCM)	4
Gradabilité	Touch Dim
Angle de faisceau	140°
Couleur de finition	Blanc
IRC	> 80
IP	IP20
IK	IK03
Classe de protection	II
Groupe de risque (EN 62471)	RG0
Pilote inclus (Oui/Non)	Oui
Essai au fil incandescent	650°C
Facteur de puissance	≥ 0,9

### Alimentation électrique

Fréquence	50/60 Hz
Tension AC	220-240 V
DC input voltage	Non
Longueur de câble 230V	1.8 m

### Propriétés mécaniques

Structure	ABS
Matériau optique	Polycarbonate

### Conditions d'application

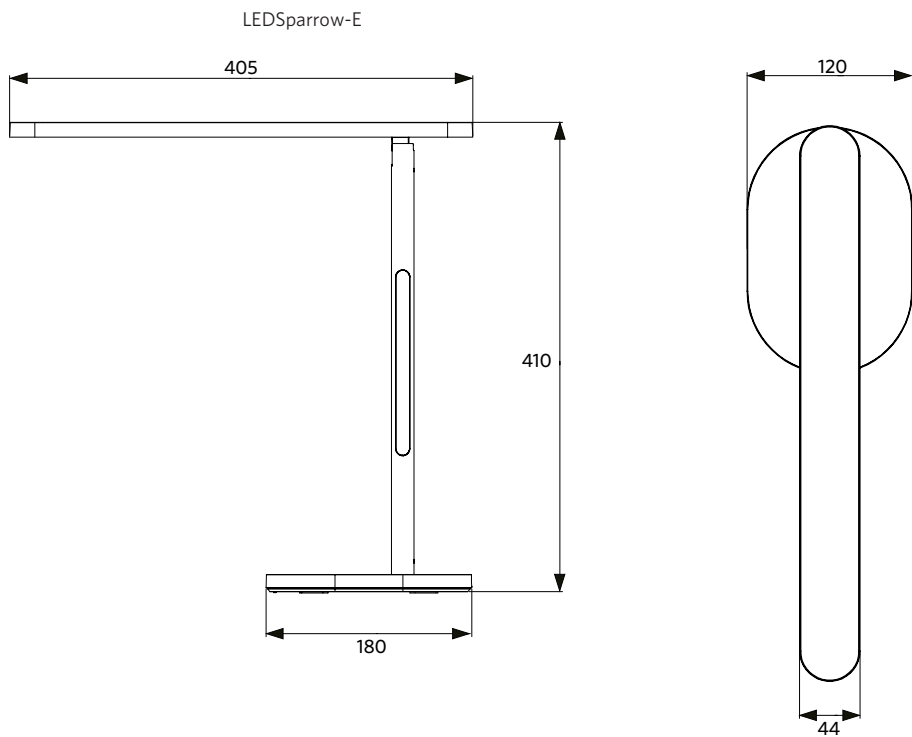
Température de fonctionnement	-10-+45°C
Température d'application	+25°C
Environnement de stockage	-18-+50°C

**5 ANS DE GARANTIE**





## Schéma de dimensions (mm)





**NOUVELLES  
VERSIONS**



- NOUVEAU : Versions intelligentes (BLE2) disponibles
- Élégant luminaire mural compact, robuste (IP54+IK08)
- Câblage aisé avec entrée et sortie (in/out) pour mise en ligne
- Commutateur CCT pour sélection de couleur (3000K-4000K)
- Versions MD en 2 étapes (mouvement toujours nécessaire pour allumer le luminaire)
- Éclairage secours 3h disponible avec auto-test (version EM)

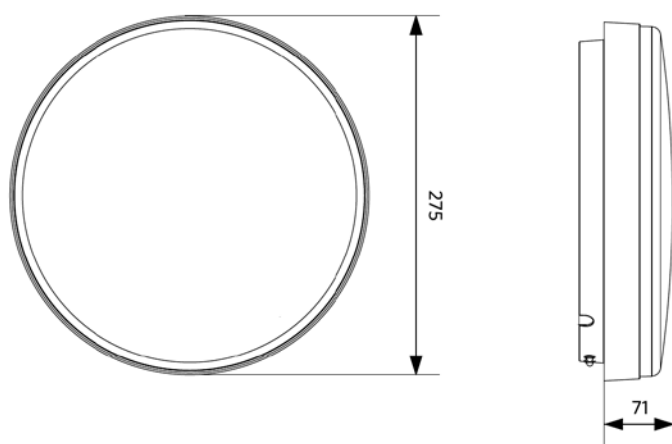
## Caractéristiques

Code d'article	Désignation d'article	Equivalent (W)	Puissance (W)	Lumens	Rendement (lm/W)	CCT (K)	Avec détecteur IR	Poids brut (kg/pc)
<b>Marche-Arrêt</b>								
522020001800	LEDWall-Mounted-E2 Rd275-14W	CFL 2x18W	14	1700	120	3000/4000	Non	0,70
522020001600	LEDWall-Mounted-E2 Rd275-22W	CFL 2x26W	22	2500	115	3000/4000	Non	0,70
<b>Détection de mouvement, Détection lumière du jour</b>								
522020001700	LEDWall-Mounted-E2 Rd275-14W-MD	CFL 2x18W	14	1700	120	3000/4000	Oui	0,76
522020001500	LEDWall-Mounted-E2 Rd275-22W-MD	CFL 2x26W	22	2500	115	3000/4000	Oui	0,76
<b>Smart</b>								
715000008700	LEDWall-Mounted-E2 Rd275-22W-BLE2	CFL 2x26W	22	2500	115	3000/4000	Non	0,70
<b>Version secours 3 heures, Marche-Arrêt</b>								
522020001400	LEDWall-Mounted-E2 Rd275-14W-EM3	CFL 2x18W	14	1700	120	3000/4000	Non	0,80
522020001200	LEDWall-Mounted-E2 Rd275-22W-EM3	CFL 2x26W	22	2500	115	3000/4000	Non	0,80
<b>Version secours 3 heures, Détection de mouvement, Détection lumière du jour</b>								
522020001300	LEDWall-Mounted-E2 Rd275-14W-MD-EM3	CFL 2x18W	14	1700	120	3000/4000	Non	0,86
522020001100	LEDWall-Mounted-E2 Rd275-22W-MD-EM3	CFL 2x26W	22	2500	115	3000/4000	Oui	0,86
<b>Version secours 3 heures, Smart</b>								
715000008800	LEDWall-Mounted-E2 Rd275-22W-BLE2-EM3	CFL 2x26W	22	2500	115	3000/4000	Non	0,80

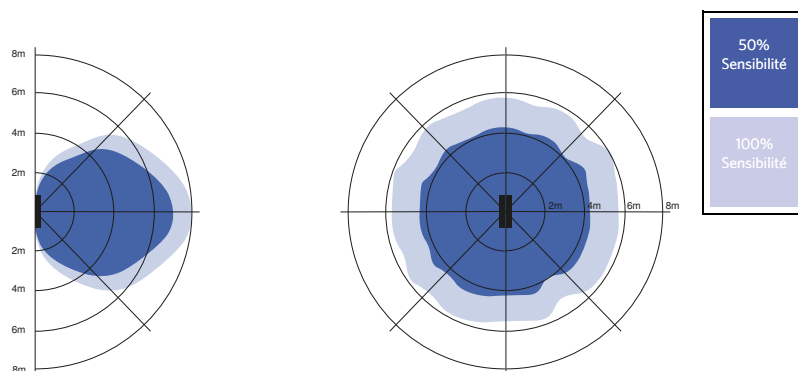
Caractéristiques		Alimentation électrique	
Durée de vie (L70)	50.000 h	Fréquence	50/60 Hz
Durée de vie (L80)	30.000 h	Tension AC	220-240 V
Cycles marche/arrêt	100.000	DC input voltage	Non
Cohérence de couleur (SDCM)	4	Propriétés mécaniques	
Gradabilité	On-Off / Contrôlé par le capteur (MD) / BLE2	Structure	Polypropylène
Sensor type	Détection mouvement + lumière du jour (MD) / Sans sensor	Matériau optique	Polypropylène
Technique de sensor	Microwave (MW) / Sans sensor	Conditions d'application	
Couleur de finition	Blanc RAL9016	Température de fonctionnement	-20-+45°C
IRC	> 80	Température de fonctionnement EM	0-+45°C
IP	IP54	Température d'application	+25°C
IK	IK08	Environnement de stockage	-30-+60°C
Classe de protection	II	Environnement de stockage EM	-20-+25°C
Pilote inclus (Oui/Non)	Oui		
Essai au fil incandescent	850°C		
Facteur de puissance	≥ 0,9		

## Schéma de dimensions (mm)

LEDWall-Mounted-E2 Rd275



## Détecteur de mouvement - Niveau de détection



Installation - Montage mural  
Hauteur d'installation conseillée 1-3m

Installation - Montage plafond  
Hauteur d'installation conseillée 2.5-6m





## Highbay Performer G5

- NOUVEAU: versions haute température (HT) disponibles
- Solution LED Highbay de haute qualité avec un design ultra-mince amélioré
- Rendement amélioré de 160 lm/W
- Disponible comme solution d'éclairage intelligent (BLE2) et DALI2 combinés dans un seul luminaire
- Pour les versions BLE2 : communication sans fil améliorée basée sur le protocole Mesh normalisé et évolutif de Bluetooth SIG
- Solution flexible grâce à trois angles de diffusion différents : large, moyen et asymétrique
- Versions à très haute puissance, jusqu'à 38 400 lm
- Équipé d'un système d'aération pour éviter la condensation
- Équipé d'un connecteur IP68



## Caractéristiques

Code d'article	Désignation d'article	Equivalent (W)	Puissance (W)	Lumens	Rendement (lm/W)	CCT (K)	Angle de faisceau	Poids brut (kg/pc)
<b>Marche-Arrêt</b>								
545001068300	LEDHighbay-P5 80W-840-W	HID 250W	80	12800	160	4000	100°	2,68
545001068200	LEDHighbay-P5 80W-840-N	HID 250W	80	12800	160	4000	60°	2,68
545001068400	LEDHighbay-P5 80W-840-AS	HID 250W	80	12800	160	4000	60° x 100°	2,68
545001069500	LEDHighbay-P5 80W-857-W	HID 250W	80	12800	160	5700	100°	2,68
545001069400	LEDHighbay-P5 80W-857-N	HID 250W	80	12800	160	5700	60°	2,68
545001069600	LEDHighbay-P5 80W-857-AS	HID 250W	80	12800	160	5700	60° x 100°	2,68
545001068600	LEDHighbay-P5 110W-840-W	HID 400W	110	17600	160	4000	100°	2,68
545001068500	LEDHighbay-P5 110W-840-N	HID 400W	110	17600	160	4000	60°	2,68
545001068700	LEDHighbay-P5 110W-840-AS	HID 400W	110	17600	160	4000	60° x 100°	2,68
545001069800	LEDHighbay-P5 110W-857-W	HID 400W	110	17600	160	5700	100°	2,68
545001069700	LEDHighbay-P5 110W-857-N	HID 400W	110	17600	160	5700	60°	2,68
545001069900	LEDHighbay-P5 110W-857-AS	HID 400W	110	17600	160	5700	60° x 100°	2,68
545001068000	LEDHighbay-P5 150W-840-W	HID 400W	150	24000	160	4000	100°	3,70
545001067900	LEDHighbay-P5 150W-840-N	HID 400W	150	24000	160	4000	60°	3,70
545001068100	LEDHighbay-P5 150W-840-AS	HID 400W	150	24000	160	4000	60° x 100°	3,70
545001069200	LEDHighbay-P5 150W-857-W	HID 400W	150	24000	160	5700	100°	3,70
545001069100	LEDHighbay-P5 150W-857-N	HID 400W	150	24000	160	5700	60°	3,70
545001069300	LEDHighbay-P5 150W-857-AS	HID 400W	150	24000	160	5700	60° x 100°	3,70
545001067600	LEDHighbay-P5 200W-840-W	HID 600W	200	32000	160	4000	100°	3,70
545001067700	LEDHighbay-P5 200W-840-N	HID 600W	200	32000	160	4000	60°	3,70
545001067800	LEDHighbay-P5 200W-840-AS	HID 600W	200	32000	160	4000	60° x 100°	3,70
545001068800	LEDHighbay-P5 200W-857-W	HID 600W	200	32000	160	5700	100°	3,70
545001068900	LEDHighbay-P5 200W-857-N	HID 600W	200	32000	160	5700	60°	3,70
545001069000	LEDHighbay-P5 200W-857-AS	HID 600W	200	32000	160	5700	60° x 100°	3,70

Code d'article	Désignation d'article	Equivalent (W)	Puissance (W)	Lumens	Rendement (lm/W)	CCT (K)	Angle de faisceau	Poids brut (kg/pc)
<b>Marche-Arrêt</b>								
545001062100	LEDHighbay-P5 240W-840-W	HID 600W	240	38400	160	4000	100°	3,70
545001062000	LEDHighbay-P5 240W-840-N	HID 600W	240	38400	160	4000	60°	3,70
545001062200	LEDHighbay-P5 240W-840-AS	HID 600W	240	38400	160	4000	60° x 100°	3,70
545001062400	LEDHighbay-P5 240W-857-W	HID 600W	240	38400	160	5700	100°	3,70
545001062300	LEDHighbay-P5 240W-857-N	HID 600W	240	38400	160	5700	60°	3,70
545001062500	LEDHighbay-P5 240W-857-AS	HID 600W	240	38400	160	5700	60° x 100°	3,70
<b>Marche-Arrêt, Haute température</b>								
545001071000	LEDHighbay-P5 130W-840-W-HT	HID 400W	130	20800	160	4000	100°	3,70
545001070900	LEDHighbay-P5 130W-840-N-HT	HID 400W	130	20800	160	4000	60°	3,70
545001071100	LEDHighbay-P5 130W-840-AS-HT	HID 400W	130	20800	160	4000	60° x 100°	3,70
545001071300	LEDHighbay-P5 130W-857-W-HT	HID 400W	130	20800	160	4000	100°	3,70
545001071200	LEDHighbay-P5 130W-857-N-HT	HID 400W	130	20800	160	4000	60° x 100°	3,70
545001071400	LEDHighbay-P5 130W-857-AS-HT	HID 400W	130	20800	160	4000	60°	3,70
<b>DALI2, Smart</b>								
545001059700	LEDHighbay-P5 80W-DALI+BLE2-840-W	HID 250W	80	12800	160	4000	100°	2,68
545001059600	LEDHighbay-P5 80W-DALI+BLE2-840-N	HID 250W	80	12800	160	4000	60°	2,68
545001059800	LEDHighbay-P5 80W-DALI+BLE2-840-AS	HID 250W	80	12800	160	4000	60° x 100°	2,68
545001060300	LEDHighbay-P5 110W-DALI+BLE2-840-W	HID 400W	110	17600	160	4000	100°	2,68
545001060200	LEDHighbay-P5 110W-DALI+BLE2-840-N	HID 400W	110	17600	160	4000	60°	2,68
545001060400	LEDHighbay-P5 110W-DALI+BLE2-840-AS	HID 400W	110	17600	160	4000	60° x 100°	2,68
545001060900	LEDHighbay-P5 150W-DALI+BLE2-840-W	HID 400W	150	24000	160	4000	100°	3,70
545001060800	LEDHighbay-P5 150W-DALI+BLE2-840-N	HID 400W	150	24000	160	4000	60°	3,70
545001061000	LEDHighbay-P5 150W-DALI+BLE2-840-AS	HID 400W	150	24000	160	4000	60° x 100°	3,70
545001061200	LEDHighbay-P5 150W-DALI+BLE2-857-W	HID 400W	150	24000	160	5700	100°	3,70
545001061100	LEDHighbay-P5 150W-DALI+BLE2-857-N	HID 400W	150	24000	160	5700	60°	3,70
545001061300	LEDHighbay-P5 150W-DALI+BLE2-857-AS	HID 400W	150	24000	160	5700	60° x 100°	3,70
545001061500	LEDHighbay-P5 200W-DALI+BLE2-840-W	HID 600W	200	32000	160	4000	100°	3,70
545001061400	LEDHighbay-P5 200W-DALI+BLE2-840-N	HID 600W	200	32000	160	4000	60°	3,70
545001061600	LEDHighbay-P5 200W-DALI+BLE2-840-AS	HID 600W	200	32000	160	4000	60° x 100°	3,70
545001062700	LEDHighbay-P5 240W-DALI+BLE2-840-W	HID 600W	240	38400	160	4000	100°	3,70
545001062600	LEDHighbay-P5 240W-DALI+BLE2-840-N	HID 600W	240	38400	160	4000	60°	3,70
545001062800	LEDHighbay-P5 240W-DALI+BLE2-840-AS	HID 600W	240	38400	160	4000	60° x 100°	3,70

## Accessoires



545098000500  
LEDHighbay-P4 Bracket-D330

545098000600  
LEDHighbay-P4 Bracket-D420



545098003500  
LEDHighbay-P4 Reflector-D330

545098003600  
LEDHighbay-P4 Reflector-D420



543098021900  
LEDFixture-IP68-Connector-Kit-3



543098022000  
LEDFixture-IP68-Connector-Kit-5



545098003200  
LEDHighbay-Pole and Adapter

545098003900  
LEDHighbay-Pole

Highbay Pole and Adapter (545098003200) est seulement compatible avec versions de 80W et 110W. Highbay Pole (545098003900) est seulement compatible avec versions de 150W, 200W et 240W.



Caractéristiques	
Durée de vie (L70)	100.000 h
Durée de vie (L80)	70.000 h
Durée de vie (L80) HT	100.000 h
Durée de vie (L90)	50.000 h
Cycles marche/arrêt	100.000
Cohérence de couleur (SDCM)	4
Gradabilité	On-Off / DALI2+BLE2
Couleur de finition	Gris Pantone 417U
IRC	> 80
IP	IP66
IK	IK08
Classe de protection	I
Groupe de risque (EN 62471)	RG1
Pilote inclus (Oui/Non)	Oui
Essai au fil incandescent	850°C
Facteur de puissance	≥ 0,9
Surtension	4 kV

Alimentation électrique	
Fréquence	50/60 Hz
Tension AC	220-240 V
DC input voltage	Voir annexe du catalogue Connection Caractéristiques
Longueur de câble 230V	1 m

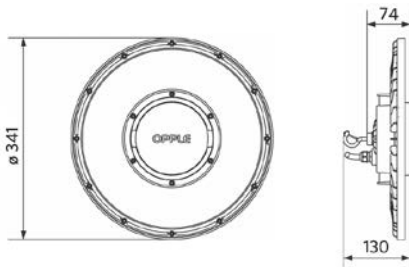
Propriétés mécaniques	
Structure	Aluminium
UV resistant	Oui
Matériau optique	Polycarbonate
Matériau cover	Polycarbonate

Conditions d'application	
Température de fonctionnement	-30-+50°C
Température de fonctionnement HT	-30-+70°C
Température d'application	+25°C
Environnement de stockage	-30-+60°C

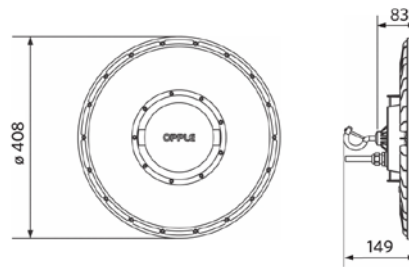


## Schéma de dimensions (mm)

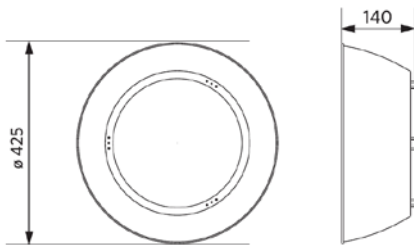
LEDHighbay-P5  
80W & 110W



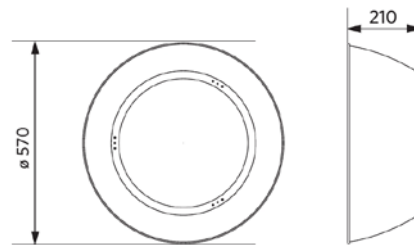
LEDHighbay-P5  
130W & 150W & 200 & 240W



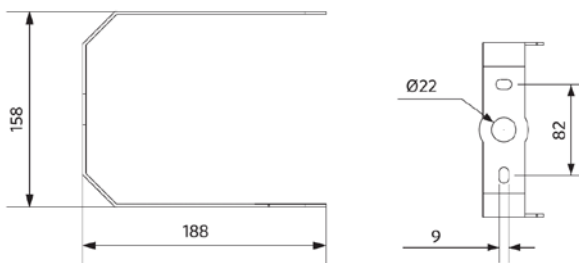
LEDHighbay-P5  
Reflector-D330



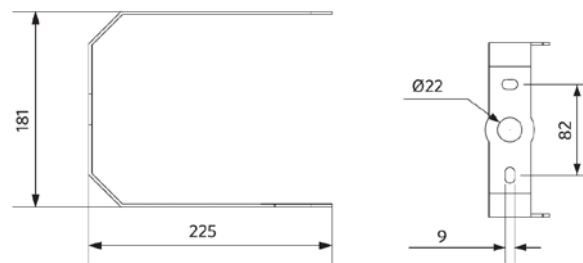
LEDHighbay-P5  
Reflector-D420



LEDHighbay-P5  
Bracket-D330



LEDHighbay-P5  
Bracket-D420





Aufenthalt unter  
schwebender  
Last verboten

TRAGLAST  
1000 KG

TRAGLAST  
1000 KG  
HEBETECHNIK GmbH-LITKO-Hebe



## Waterproof Classic G2

- Nouvelle solution étanche classique plus élégante avec un design à clip
- Rendement amélioré de 150 lm/W
- Conception optimisée du diffuseur pour des modèles d'éclairage plus uniformes
- Disponible avec Commutateur de puissance
- Possibilité de câblage par l'arrière ou par le côté
- Fourni avec clips de fixation plafond en acier inoxydable anti-vandalisme et clips de suspension
- Kit pour passage de fil 3x2,5mm<sup>2</sup> disponible en accessoire



## Caractéristiques

Code d'article	Désignation d'article	Equivalent (W)	Puissance (W)	Lumens	Rendement (lm/W)	CCT (K)	Poids brut (kg/pc)
<b>Marche-Arrêt</b>							
531000013000	LEDWP-CLA-P2 L600-10/18W-840	TL 1/2x18W	10/18	1500/2700	150	4000	0,81
531000013100	LEDWP-CLA-P2 L1200-18W-840	TL 1x36W	18	2700	150	4000	1,23
531000013200	LEDWP-CLA-P2 L1200-18/36W-840	TL 1/2x36W	18/36	2700/5400	150	4000	1,23
531000013300	LEDWP-CLA-P2 L1500-24W-840	TL 1x58W	24	3600	150	4000	1,55
531000013400	LEDWP-CLA-P2 L1500-24/44W-840	TL 1/2x58W	24/44	3600/6600	150	4000	1,55
531000013500	LEDWP-CLA-P2 L1500-44/56W-840	TL 2x58W	44/56	6600/8400	150	4000	1,55
<b>Détection de mouvement, Détection lumière du jour</b>							
531000014800	LEDWP-CLA-P2 L600-10/18W-840-MD	TL 1/2x18W	10/18	1500/2700	150	4000	0,76
531000015000	LEDWP-CLA-P2 L1200-18/36W-840-MD	TL 1/2x36W	18/36	2700/5400	150	4000	1,25
531000015200	LEDWP-CLA-P2 L1500-24/44W-840-MD	TL 1/2x58W	24/44	3600/6600	150	4000	1,57
531000015300	LEDWP-CLA-P2 L1500-44/56W-840-MD	TL 2x58W	44/56	6600/8400	150	4000	1,57
<b>Version secours 1 heure, Marche-Arrêt</b>							
531000015400	LEDWP-CLA-P2 L600-10/18W-840-EM1	TL 1/2x18W	10/18	1500/2700	150	4000	0,86
<b>Version secours 3 heures, Marche-Arrêt</b>							
531000015600	LEDWP-CLA-P2 L1200-18/36W-840-EM3	TL 1/2x36W	18/36	2700/5400	150	4000	1,54
531000015800	LEDWP-CLA-P2 L1500-24/44W-840-EM3	TL 1/2x58W	24/44	3600/6600	150	4000	1,86
531000015900	LEDWP-CLA-P2 L1500-44/56W-840-EM3	TL 2x58W	44/56	6600/8400	150	4000	1,86
<b>Version secours 3 heures, Détection de mouvement, Détection lumière du jour</b>							
531000017400	LEDWP-CLA-P2 L1200-18/36W-840-MD-EM3	TL 1/2x36W	18/36	2700/5400	150	4000	1,56
531000017600	LEDWP-CLA-P2 L1500-24/44W-840-MD-EM3	TL 1/2x58W	24/44	3600/6600	150	4000	1,88
531000017700	LEDWP-CLA-P2 L1500-44/56W-840-MD-EM3	TL 2x58W	44/56	6600/8400	150	4000	1,88



## Accessoires



531098002500  
LEDWP-CLA-P2 Wirethrough-  
Kit



531098002700  
LEDWP-CLA-P2 Sensor-Kit

Caractéristiques	
Durée de vie (L70)	70.000 h
Durée de vie (L80)	50.000 h
Cycles marche/arrêt	100.000
Cohérence de couleur (SDCM)	4
Gradabilité	On-Off / Contrôlé par le capteur (MD)
Sensor type	Détection mouvement + lumière du jour (MD) / Sans sensor
Technique de sensor	Microwave (MW) / Sans sensor
Angle de faisceau	120°
Couleur de finition	Gris RAL 7035
IRC	> 80
IP	IP65
IK	IK08
Classe de protection	I
Groupe de risque (EN 62471)	RG1
Pilote inclus (Oui/Non)	Oui
Essai au fil incandescent	650°C
Facteur de puissance	≥ 0,9
Diamètre de câble d'entrée	1mm <sup>2</sup> - 2.5mm <sup>2</sup>
Câblage interne (mm <sup>2</sup> )	3x2.5
Diamètre maximal du câble d'entrée (mm)	5-11 mm

Alimentation électrique	
Fréquence	50/60 Hz
Tension AC	220-240 V
DC input voltage	Voir annexe du catalogue Connection Caractéristiques

Propriétés mécaniques	
Structure	Polycarbonate
UV resistant	Oui
Matériau optique	Polycarbonate
Clips fixation plafond	Acier inoxydable

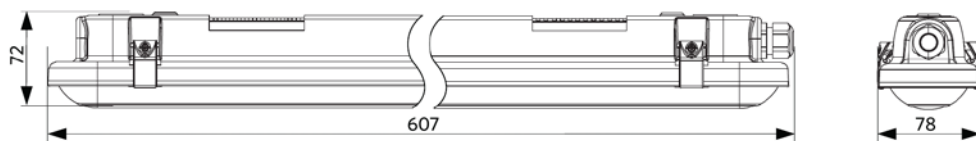
Conditions d'application	
Température de fonctionnement	-20-+45°C
Température d'application	+25°C
Environnement de stockage	-30-+60°C

**5 ANS DE GARANTIE**

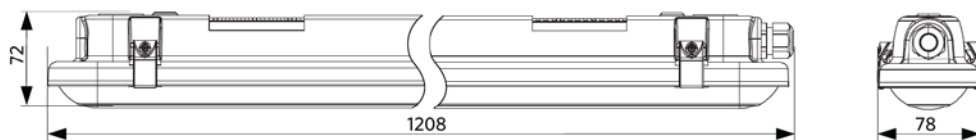


## Schéma de dimensions (mm)

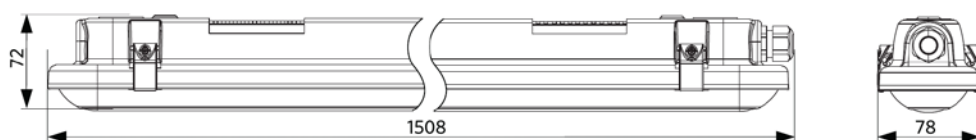
LEDWP-CLA-P2 L600



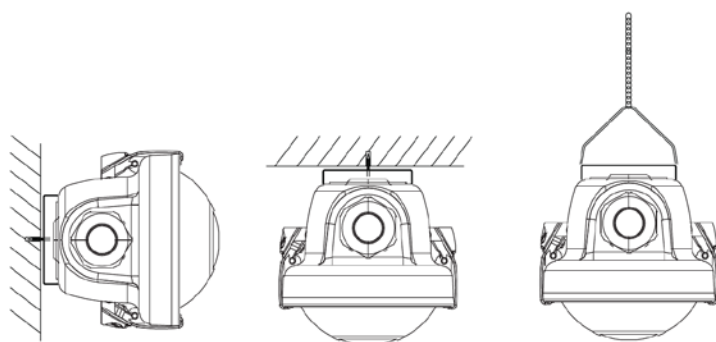
LEDWP-CLA-P2 L1200



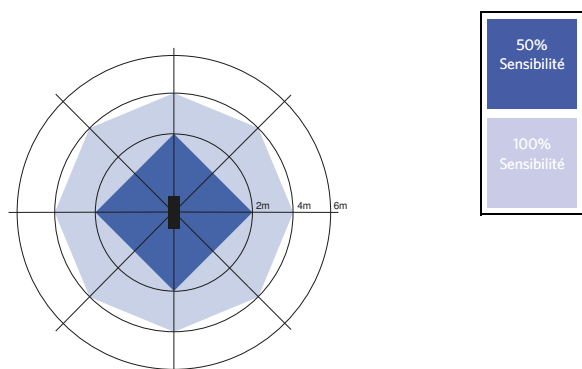
LEDWP-CLA-P2 L1500



## Possibilités de montage



## Détecteur de mouvement - Niveau de détection



Installation - Montage plafond  
Hauteur d'installation conseillée 3-4m

**PRESCAU**  
MILANO - Via Togliatti, 11 - 20136 - 02/7011111





- Luminaire étanche dans un concept "sealed-for-life" (scellé à vie)
- Rendement amélioré jusqu'à 150 lm/W
- Amélioration de l'installation grâce au nouveau capuchon à visser et à verrouiller
- Disponible avec Commutateur de puissance
- Nouvelle version haute puissance avec un flux lumineux de 8 250 lm
- Fourni avec clips de fixation plafond en acier inoxydable anti-vandalisme et clips de suspension
- Équipé d'un câblage traversant de 3 x 2,5 mm<sup>2</sup>



## Caractéristiques

Code d'article	Désignation d'article	Equivalent (W)	Puissance (W)	Lumens	Rendement (lm/W)	CCT (K)	Poids brut (kg/pc)
<b>Marche- Arrêt</b>							
531000012100	LEDWaterproof-E3 L600-10/19W-840	TL 1/2x18W	10/19	1400/2660	140	4000	0,51
531000012500	LEDWaterproof-E3 L1200-17W-840	TL 1x36W	17	2380	140	4000	0,81
531000012600	LEDWaterproof-E3 L1200-19/35W-840	TL 1/2x36W	19/35	2660/4900	140	4000	0,83
531000012700	LEDWaterproof-E3 L1200-19/35W-865	TL 1/2x36W	19/35	2660/4900	140	6500	0,83
531000012200	LEDWaterproof-E3 L1500-25W-840	TL 1x58W	25	3500	140	4000	0,96
531000012800	LEDWaterproof-E3 L1500-25/47W-840	TL 1/2x58W	25/47	3500/6580	140	4000	1,00
531000012900	LEDWaterproof-E3 L1500-25/47W-865	TL 1/2x58W	25/47	3500/6580	140	6500	1,00
531000012300	LEDWaterproof-E3 L1500-44/55W-840	TL 1/2x58W	44/55	6600/8250	150	4000	0,97
531000012400	LEDWaterproof-E3 L1500-44/55W-865	TL 1/2x58W	44/55	6600/8250	150	6500	0,97

Caractéristiques	
Durée de vie (L70)	70.000 h
Durée de vie (L80)	50.000 h
Cycles marche/arrêt	100.000
Cohérence de couleur (SDCM)	4
Gradabilité	On-Off
Angle de faisceau	120°
Couleur de finition	Gris RAL 7035
IRC	> 80
IP	IP66
IK	IK08
Classe de protection	II
Groupe de risque (EN 62471)	RG0
Pilote inclus (Oui/Non)	Oui
Essai au fil incandescent	850°C
Facteur de puissance	≥ 0,9
Diamètre de câble d'entrée	1mm <sup>2</sup> - 2,5mm <sup>2</sup>
Câblage interne (mm <sup>2</sup> )	3x2,5
Diamètre maximal du câble d'entrée (mm)	7-11,5 mm

Alimentation électrique	
Fréquence	50/60 Hz
Tension AC	220-240 V
DC input voltage	Voir annexe du catalogue Connection

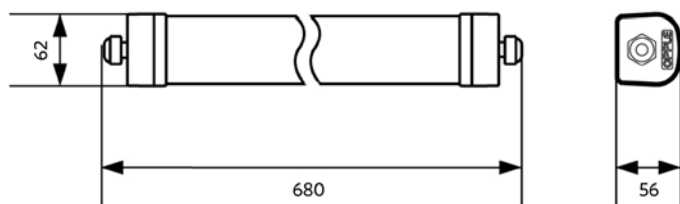
Propriétés mécaniques	
Structure	Polycarbonate
UV resistant	Oui
Matériau optique	Polycarbonate
Clips fixation plafond	Acier inoxydable

Conditions d'application	
Température de fonctionnement	-20~+45°C
Température d'application	+25°C
Environnement de stockage	-30~+60°C

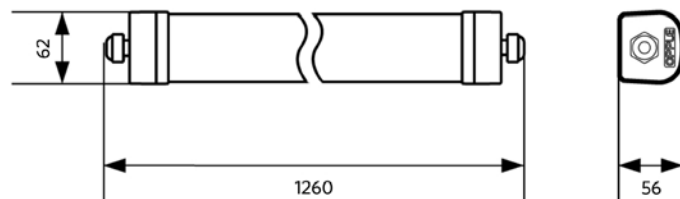


## Schéma de dimensions (mm)

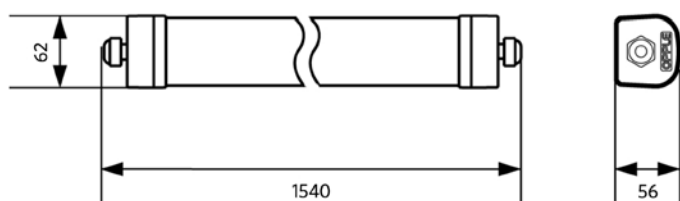
LEDWaterproof-E3 L600



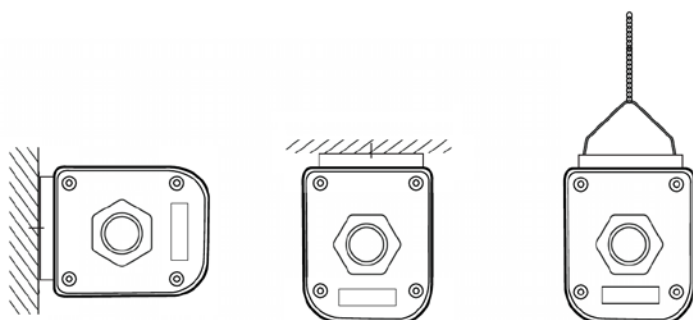
LEDWaterproof-E3 L1200



LEDWaterproof-E3 L1500



## Possibilités de montage





**NOUVEAU**

## Waterproof Classic Boîtier

- Boîtier étanche pour tubes LED TL (non inclus), combinaison parfaite avec les tubes OPPLE LED T8
- Options de câblage flexibles sur le côté et à l'arrière
- Solution d'avenir grâce à la facilité d'entretien et à l'évolutivité des lampes
- Équipé d'un câblage traversant de 3 x 1,5 mm<sup>2</sup>

IP65

IK08

## Caractéristiques

Code d'article	Désignation d'article	Poids brut (kg/pc)
<b>Housing (excluding light source)</b>		
531001001900	LEDWaterproof-CLA Housing L600-T8-1x	0,37
531001002000	LEDWaterproof-CLA Housing L600-T8-2x	0,53
531001002100	LEDWaterproof-CLA Housing L1200-T8-1x	0,67
531001002200	LEDWaterproof-CLA Housing L1200-T8-2x	0,89
531001002300	LEDWaterproof-CLA Housing L1500-T8-1x	0,89
531001002400	LEDWaterproof-CLA Housing L1500-T8-2x	1,13

### Caractéristiques

Angle de faisceau	120°
Couleur de finition	Gris RAL 7035
IP	IP65
IK	IK08
Facteur de puissance	≥ 0,9
Diamètre de câble d'entrée	1mm <sup>2</sup> - 2,5mm <sup>2</sup>
Câblage interne (mm <sup>2</sup> )	3x2,5
Diamètre maximal du câble d'entrée (mm)	7-11,5 mm

### Alimentation électrique

Fréquence	50/60 Hz
Tension AC	220-240 V
DC input voltage	Non

### Propriétés mécaniques

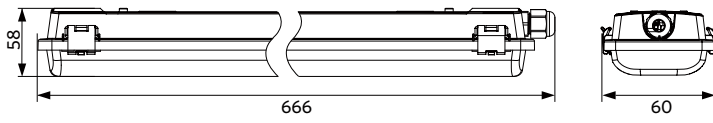
Structure	Polycarbonate
UV resistant	Oui
Matériau optique	Polycarbonate
Clips fixation plafond	Acier inoxydable

**5 ANS DE GARANTIE**

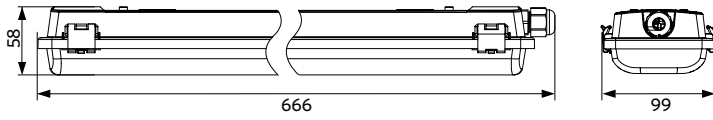


## Schéma de dimensions (mm)

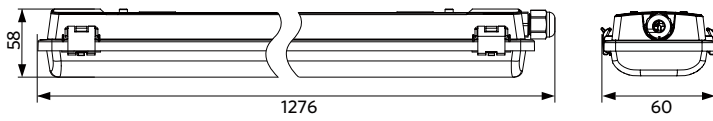
LEDWaterproof-CLA Housing L600-T8-1x



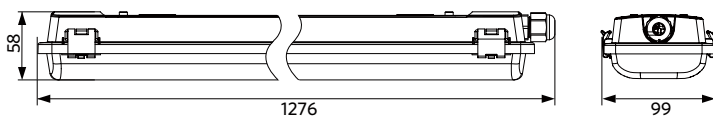
LEDWaterproof-CLA Housing L600-T8-2x



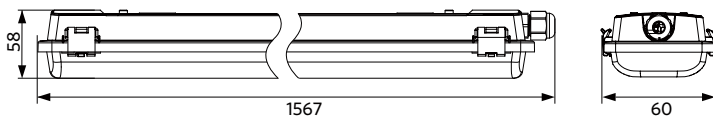
LEDWaterproof-CLA Housing L1200-T8-1x



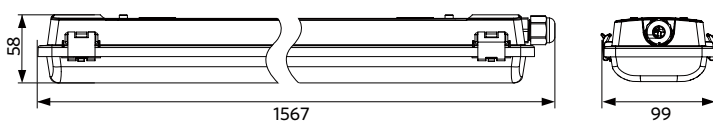
LEDWaterproof-CLA Housing L1200-T8-2x



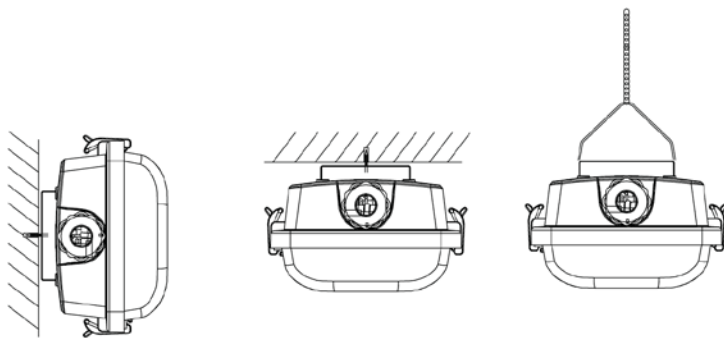
LEDWaterproof-CLA Housing L1500-T8-1x



LEDWaterproof-CLA Housing L1500-T8-2x



## Possibilités de montage







## Roadlight Stratus



- NOUVEAU : versions 20W et 40W disponibles
- Solution d'éclairage routier contemporain avec une efficacité élevée allant jusqu'à 150 lm/W
- STEP dimming possible pour les versions DALI2 (nécessite une programmation)
- Disponible avec le pilote D4i et le contrôleur Zhaga pour une intégration facile dans les systèmes de contrôle des villes intelligentes de tiers (le module de contrôle Zhaga n'est pas inclus)
- Conception optique avancée avec plusieurs options de distribution de la lumière
- Installation et maintenance aisées grâce au compartiment driver ouvrable
- Connecteur de poteau flexible et réglable (60 mm et 76 mm) pour une entrée latérale ou un montage sur tête de mat (à commander séparément)



## Caractéristiques

Code d'article	Désignation d'article	Equivalent (W)	Puissance (W)	Lumens	Rendement (lm/W)	CCT (K)	Angle de faisceau	Poids brut (kg/pc)	Adaptateur de poteau requis
<b>Marche-Arrêt</b>									
705000095800	LEDRoad-St-P2 Re488-20W-730	HID 50W	20	3000	150	3000	143° x 70°	4,10	 705098008300 Pole Adapter-Road-St-P2-60mm  <b>ou</b>   705098008400 Pole Adapter-Road-St-P2-76mm
705000095900	LEDRoad-St-P2 Re488-20W-740	HID 50W	20	3000	150	4000	143° x 70°	4,10	
705000098900	LEDRoad-St-P2 Re488-20W-730-XAS	HID 50W	20	3000	150	3000	160° x 93°	4,10	
705000099000	LEDRoad-St-P2 Re488-20W-740-XAS	HID 50W	20	3000	150	4000	160° x 93°	4,10	
705000096400	LEDRoad-St-P2 Re488-40W-730	HID 70W	40	6000	150	3000	143° x 70°	4,10	
705000096500	LEDRoad-St-P2 Re488-40W-740	HID 70W	40	6000	150	4000	143° x 70°	4,10	
705000097900	LEDRoad-St-P2 Re488-40W-730-XAS	HID 70W	40	6000	150	3000	160° x 93°	4,10	
705000098000	LEDRoad-St-P2 Re488-40W-740-XAS	HID 70W	40	6000	150	4000	160° x 93°	4,10	
705000067400	LEDRoad-St-P2 Re488-60W-730	HID 100W	60	9000	150	3000	143° x 70°	4,30	
705000068800	LEDRoad-St-P2 Re488-60W-740	HID 100W	60	9000	150	4000	143° x 70°	4,30	
705000066800	LEDRoad-St-P2 Re488-80W-730	HID 150W	80	12000	150	3000	143° x 70°	4,30	
705000068000	LEDRoad-St-P2 Re488-80W-740	HID 150W	80	12000	150	4000	143° x 70°	4,30	
705000068200	LEDRoad-St-P2 Re587-120W-730	HID 150W	120	18000	150	3000	143° x 70°	6,70	
705000066600	LEDRoad-St-P2 Re587-120W-740	HID 150W	120	18000	150	4000	143° x 70°	6,70	
705000067700	LEDRoad-St-P2 Re587-150W-730	HID 250W	150	22500	150	3000	143° x 70°	6,70	
705000068100	LEDRoad-St-P2 Re587-150W-740	HID 250W	150	22500	150	4000	143° x 70°	6,70	
<b>DALI2, D4i</b>									
705000096000	LEDRoad-St-P2 Re488-20W-DALI-730	HID 50W	20	3000	150	3000	143° x 70°	4,10	
705000096100	LEDRoad-St-P2 Re488-20W-DALI-740	HID 50W	20	3000	150	4000	143° x 70°	4,10	
705000098800	LEDRoad-St-P2 Re488-20W-DALI-730-XAS	HID 50W	20	3000	150	3000	160° x 93°	4,10	
705000098700	LEDRoad-St-P2 Re488-20W-DALI-740-XAS	HID 50W	20	3000	150	4000	160° x 93°	4,10	
705000096600	LEDRoad-St-P2 Re488-40W-DALI-730	HID 70W	40	6000	150	3000	143° x 70°	4,10	
705000096700	LEDRoad-St-P2 Re488-40W-DALI-740	HID 70W	40	6000	150	4000	143° x 70°	4,10	
705000098100	LEDRoad-St-P2 Re488-40W-DALI-730-XAS	HID 70W	40	6000	150	3000	160° x 93°	4,10	
705000098200	LEDRoad-St-P2 Re488-40W-DALI-740-XAS	HID 70W	40	6000	150	4000	160° x 93°	4,10	



Code d'article	Désignation d'article	Equivalent (W)	Puissance (W)	Lumens	Rendement (lm/W)	CCT (K)	Angle de faisceau	Poids brut (kg/pc)	Adapteur de poteau requis	
<b>DALI2, D4i</b>										
705000068600	LEDRoad-St-P2 Re488-60W-DALI-730	HID 100W	60	9000	150	3000	143° x 70°	4,30	 705098008300 Pole Adapter-Road-St-P2-60mm	
705000067000	LEDRoad-St-P2 Re488-60W-DALI-740	HID 100W	60	9000	150	4000	143° x 70°	4,30		
705000067900	LEDRoad-St-P2 Re488-80W-DALI-730	HID 150W	80	12000	150	3000	143° x 70°	4,30		
705000067300	LEDRoad-St-P2 Re488-80W-DALI-740	HID 150W	80	12000	150	4000	143° x 70°	4,30		
705000067800	LEDRoad-St-P2 Re587-120W-DALI-730	HID 150W	120	18000	150	3000	143° x 70°	6,70		
705000068300	LEDRoad-St-P2 Re587-120W-DALI-740	HID 150W	120	18000	150	4000	143° x 70°	6,70		
705000067200	LEDRoad-St-P2 Re587-150W-DALI-730	HID 250W	150	22500	150	3000	143° x 70°	6,70		
705000067600	LEDRoad-St-P2 Re587-150W-DALI-740	HID 250W	150	22500	150	4000	143° x 70°	6,70		
<b>DALI2, D4i, Zhaga</b>										
705000096200	LEDRoad-St-P2 Re488-20W-DALI-730-ZH	HID 50W	20	3000	150	3000	143° x 70°	4,10		 705098008400 Pole Adapter-Road-St-P2-76mm
705000096300	LEDRoad-St-P2 Re488-20W-DALI-740-ZH	HID 50W	20	3000	150	4000	143° x 70°	4,10		
705000098600	LEDRoad-St-P2 Re488-20W-DALI-730-XAS-ZH	HID 50W	20	3000	150	3000	160° x 93°	4,10		
705000098500	LEDRoad-St-P2 Re488-20W-DALI-740-XAS-ZH	HID 50W	20	3000	150	4000	160° x 93°	4,10		
705000096800	LEDRoad-St-P2 Re488-40W-DALI-730-ZH	HID 70W	40	6000	150	3000	143° x 70°	4,10		
705000096900	LEDRoad-St-P2 Re488-40W-DALI-740-ZH	HID 70W	40	6000	150	4000	143° x 70°	4,10		
705000098300	LEDRoad-St-P2 Re488-40W-DALI-730-XAS-ZH	HID 70W	40	6000	150	3000	160° x 93°	4,10		
705000098400	LEDRoad-St-P2 Re488-40W-DALI-740-XAS-ZH	HID 70W	40	6000	150	4000	160° x 93°	4,10		
705000066900	LEDRoad-St-P2 Re488-60W-DALI-730-ZH	HID 100W	60	9000	150	3000	143° x 70°	4,30		
705000067500	LEDRoad-St-P2 Re488-60W-DALI-740-ZH	HID 100W	60	9000	150	4000	143° x 70°	4,30		
705000066700	LEDRoad-St-P2 Re488-80W-DALI-730-ZH	HID 150W	80	12000	150	3000	143° x 70°	4,30		
705000068700	LEDRoad-St-P2 Re488-80W-DALI-740-ZH	HID 150W	80	12000	150	4000	143° x 70°	4,30		
705000068500	LEDRoad-St-P2 Re587-120W-DALI-730-ZH	HID 150W	120	18000	150	3000	143° x 70°	6,70		
705000068400	LEDRoad-St-P2 Re587-120W-DALI-740-ZH	HID 150W	120	18000	150	4000	143° x 70°	6,70		
705000067100	LEDRoad-St-P2 Re587-150W-DALI-730-ZH	HID 250W	150	22500	150	3000	143° x 70°	6,70		
705000068900	LEDRoad-St-P2 Re587-150W-DALI-740-ZH	HID 250W	150	22500	150	4000	143° x 70°	6,70		

Pour plus d'informations techniques, veuillez consulter l'annexe.

## Accessoires

### Requis



705098008300  
Pole Adapter-Road-St-P2-60mm

### Requis



705098008400  
Pole Adapter-Road-St-P2-76mm

ou



705098003600  
LEDStreetlight Wall-Bracket-60



705098003700  
LEDStreetlight Pole-Top-60-Adapter-60



705098003400  
LEDStreetlight Pole-Top-76-Adapter-60



705098005500  
LEDStreetlight Pole-Top-60-Adapter-2x60

Caractéristiques	
Durée de vie (L80)	100.000 h
Cycles marche/arrêt	100.000
Cohérence de couleur (SDCM)	5
Gradabilité	On-Off / DALI2
Angle d'inclinaison maximum	-15-+15°
Couleur de finition	Gris RAL 870-3
IRC	> 70
IP	IP66
IK	IK08
Classe de protection	II (I sur demande)
Groupe de risque (EN 62471)	RG0
Pilote inclus (Oui/Non)	Oui
Essai au fil incandescent	850°C
Facteur de puissance	≥ 0,9
Surtension	10 kV

Alimentation électrique	
Fréquence	50/60 Hz
Tension AC	220-240 V
DC input voltage	Voir annexe du catalogue Connection Caractéristiques

Propriétés mécaniques	
Structure	Aluminium
Matériau optique	Polycarbonate
Compatible poteau Ø	48-76 mm
Charge de vent efficace	1300 cm <sup>2</sup> / 1800 cm <sup>2</sup>
Résistant à la corrosion côtière	Oui

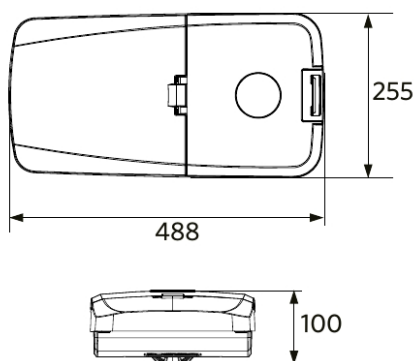
Conditions d'application	
Température de fonctionnement	-25-+45°C
Température d'application	+25°C
Environnement de stockage	-40-+60°C

**5 ANS DE GARANTIE**

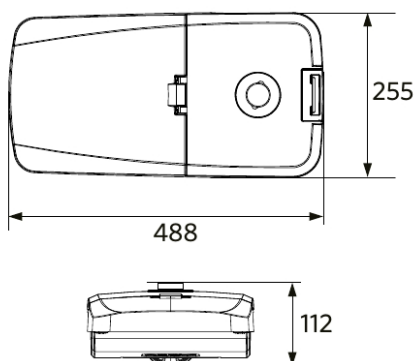


## Schéma de dimensions (mm)

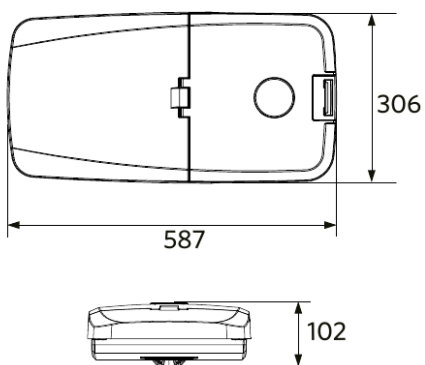
LEDRoad-St-P2 Re488  
On-Off & DALI2



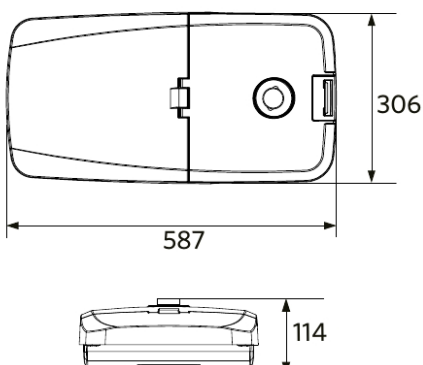
LEDRoad-St-P2 Re488  
Zhaga



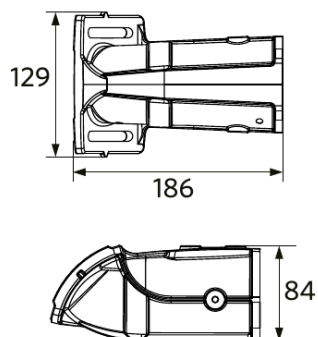
LEDRoad-St-P2 Re587  
On-Off & DALI2



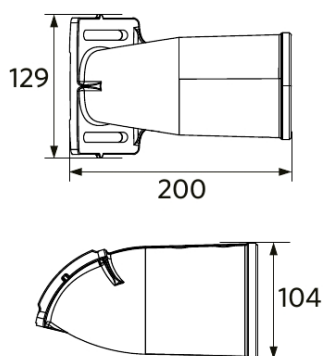
LEDRoad-St-P2 Re587  
Zhaga



LEDRoad-St-P2  
Pole Adapter-Road-St-P2-60mm



LEDRoad-St-P2  
Pole Adapter-Road-St-P2-76mm







**NOUVELLES  
VERSIONS**

- NOUVEAU : 2 types de visières disponibles en accessoire, pour minimiser la pollution lumineuse
- Luminaire professionnel avec corps en aluminium moulé sous pression pour l'éclairage des sports et des zones
- Méthodes flexibles de montage des pilotes
- Gamme de puissance jusqu'à 192 000lm avec une efficacité élevée jusqu'à 160lm/W
- Différents éléments optiques pour illuminer les terrains de sport (Classe II/III EN 12193:2018) et les espaces ouverts
- Conception robuste: IP66 et protection IK08 y compris le câble de sécurité
- Équipé d'un gradateur DALI pour économie d'énergie supplémentaire
- Équipé d'un système d'aération pour éviter la condensation
- Dispositif de visée (FloodOly-P Aiming-Device) pour un alignement parfait disponible en accessoire



**Le driver est obligatoire et doit être commandé séparément.**

## Caractéristiques

Code d'article	Désignation d'article	Equivalent (W)	Puissance (W)	Lumens	Rendement (lm/W)	CCT (K)	Angle de faisceau	Poids brut (kg/pc)
<b>Luminaire (sans driver)</b>								
709000083400	LEDfloodOly-P Re600-600W-730-W-LUM	HID 1000W	600	90000	150	3000	60°	15,23
709000083100	LEDfloodOly-P Re600-600W-730-N-LUM	HID 1000W	600	90000	150	3000	45°	15,23
709000082800	LEDfloodOly-P Re600-600W-730-XN-LUM	HID 1000W	600	90000	150	3000	30°	15,23
709000082500	LEDfloodOly-P Re600-600W-730-AS-LUM	HID 1000W	600	84000	140	3000	38° x 108°	15,23
709000083500	LEDfloodOly-P Re600-600W-740-W-LUM	HID 1000W	600	96000	160	4000	60°	15,23
709000083200	LEDfloodOly-P Re600-600W-740-N-LUM	HID 1000W	600	96000	160	4000	45°	15,23
709000082900	LEDfloodOly-P Re600-600W-740-XN-LUM	HID 1000W	600	96000	160	4000	30°	15,23
709000082600	LEDfloodOly-P Re600-600W-740-AS-LUM	HID 1000W	600	90000	150	4000	38° x 108°	15,23
709000083600	LEDfloodOly-P Re600-600W-757-W-LUM	HID 1000W	600	96000	160	5700	60°	15,23
709000083300	LEDfloodOly-P Re600-600W-757-N-LUM	HID 1000W	600	96000	160	5700	45°	15,23
709000083000	LEDfloodOly-P Re600-600W-757-XN-LUM	HID 1000W	600	96000	160	5700	30°	15,23
709000082700	LEDfloodOly-P Re600-600W-757-AS-LUM	HID 1000W	600	90000	150	5700	38° x 108°	15,23
709000084600	LEDfloodOly-P Re600-800W-730-W-LUM	HID 1000W	800	120000	150	3000	60°	15,23
709000084300	LEDfloodOly-P Re600-800W-730-N-LUM	HID 1000W	800	120000	150	3000	45°	15,23
709000084000	LEDfloodOly-P Re600-800W-730-XN-LUM	HID 1000W	800	120000	150	3000	30°	15,23
709000083700	LEDfloodOly-P Re600-800W-730-AS-LUM	HID 1000W	800	112000	140	3000	38° x 108°	15,23
709000084700	LEDfloodOly-P Re600-800W-740-W-LUM	HID 1000W	800	128000	160	4000	60°	15,23
709000084400	LEDfloodOly-P Re600-800W-740-N-LUM	HID 1000W	800	128000	160	4000	45°	15,23
709000084100	LEDfloodOly-P Re600-800W-740-XN-LUM	HID 1000W	800	128000	160	4000	30°	15,23
709000083800	LEDfloodOly-P Re600-800W-740-AS-LUM	HID 1000W	800	120000	150	4000	38° x 108°	15,23
709000084800	LEDfloodOly-P Re600-800W-757-W-LUM	HID 1000W	800	128000	160	5700	60°	15,23
709000084500	LEDfloodOly-P Re600-800W-757-N-LUM	HID 1000W	800	128000	160	5700	45°	15,23
709000084200	LEDfloodOly-P Re600-800W-757-XN-LUM	HID 1000W	800	128000	160	5700	30°	15,23
709000083900	LEDfloodOly-P Re600-800W-757-AS-LUM	HID 1000W	800	120000	150	5700	38° x 108°	15,23

Code d'article	Désignation d'article	Equivalent (W)	Puissance (W)	Lumens	Rendement (lm/W)	CCT (K)	Angle de faisceau	Poids brut (kg/pc)	
<b>Luminaire (sans driver)</b>									
709000085800	LEDfloodOly-P Re700-1000W-730-W-LUM	HID 2000W	1000	150000	150	3000	60°	19,90	
709000085500	LEDfloodOly-P Re700-1000W-730-N-LUM	HID 2000W	1000	150000	150	3000	45°	19,90	
709000085200	LEDfloodOly-P Re700-1000W-730-XN-LUM	HID 2000W	1000	150000	150	3000	30°	19,90	
709000084900	LEDfloodOly-P Re700-1000W-730-AS-LUM	HID 2000W	1000	140000	140	3000	38° x 108°	19,90	
709000085900	LEDfloodOly-P Re700-1000W-740-W-LUM	HID 2000W	1000	160000	160	4000	60°	19,90	
709000085600	LEDfloodOly-P Re700-1000W-740-N-LUM	HID 2000W	1000	160000	160	4000	45°	19,90	
709000085300	LEDfloodOly-P Re700-1000W-740-XN-LUM	HID 2000W	1000	160000	160	4000	30°	19,90	
709000085000	LEDfloodOly-P Re700-1000W-740-AS-LUM	HID 2000W	1000	150000	150	4000	38° x 108°	19,90	
709000086000	LEDfloodOly-P Re700-1000W-757-W-LUM	HID 2000W	1000	160000	160	5700	60°	19,90	
709000085700	LEDfloodOly-P Re700-1000W-757-N-LUM	HID 2000W	1000	160000	160	5700	45°	19,90	
709000085400	LEDfloodOly-P Re700-1000W-757-XN-LUM	HID 2000W	1000	160000	160	5700	30°	19,90	
709000085100	LEDfloodOly-P Re700-1000W-757-AS-LUM	HID 2000W	1000	150000	150	5700	38° x 108°	19,90	
709000087000	LEDfloodOly-P Re700-1200W-730-W-LUM	HID 2000W	1200	180000	150	3000	60°	19,90	
709000086700	LEDfloodOly-P Re700-1200W-730-N-LUM	HID 2000W	1200	180000	150	3000	45°	19,90	
709000086400	LEDfloodOly-P Re700-1200W-730-XN-LUM	HID 2000W	1200	180000	150	3000	30°	19,90	
709000086100	LEDfloodOly-P Re700-1200W-730-AS-LUM	HID 2000W	1200	168000	140	3000	38° x 108°	19,90	
709000087100	LEDfloodOly-P Re700-1200W-740-W-LUM	HID 2000W	1200	192000	160	4000	60°	19,90	
709000086800	LEDfloodOly-P Re700-1200W-740-N-LUM	HID 2000W	1200	192000	160	4000	45°	19,90	
709000086500	LEDfloodOly-P Re700-1200W-740-XN-LUM	HID 2000W	1200	192000	160	4000	30°	19,90	
709000086200	LEDfloodOly-P Re700-1200W-740-AS-LUM	HID 2000W	1200	180000	150	4000	38° x 108°	19,90	
709000087200	LEDfloodOly-P Re700-1200W-757-W-LUM	HID 2000W	1200	192000	160	5700	60°	19,90	
709000086900	LEDfloodOly-P Re700-1200W-757-N-LUM	HID 2000W	1200	192000	160	5700	45°	19,90	
709000086600	LEDfloodOly-P Re700-1200W-757-XN-LUM	HID 2000W	1200	192000	160	5700	30°	19,90	
709000086300	LEDfloodOly-P Re700-1200W-757-AS-LUM	HID 2000W	1200	180000	150	5700	38° x 108°	19,90	

## Driver options

Code d'article	Désignation d'article	Poids brut (kg/pc)
<b>Driver de LED pour montage sur support/mât extérieur</b>		
709098000700	FloodOly-P Driver-Box-In/Out-600W-DALI	8,57
709098002900	FloodOly-P Driver-Box-Out-800W-DALI	13,24
709098000800	FloodOly-P Driver-Box-Out-1000W-DALI	13,40
709098000900	FloodOly-P Driver-Box-Out-1200W-DALI	15,94

ou

Code d'article	Désignation d'article	Poids brut (kg/pc)
<b>Driver de LED pour montage sur poteau intérieur/armoire</b>		
709098000700	FloodOly-P Driver-Box-In/Out-600W-DALI	8,57
709098003000	FloodOly-P Driver-Box-IN-800W-DALI	9,00
709098001400	FloodOly-P Driver-Box-IN-1000W-DALI	9,10
709098001500	FloodOly-P Driver-Box-IN-1200W-DALI	11,75

## Accessoires



709098001800  
FloodOly-P Aiming-Device



709098001600  
FloodOly-P Mounting-Kit-Out-Pole



709098003200  
FloodOly-P Visor-Fixed-AS-Side-1Mod



709098003300  
FloodOly-P Visor-Fixed-XN/N/W-1Mod

FloodOly-P Aiming-Device (709098001800) livré avec pile (1x CR123AW). FloodOly-P Mounting-Kit-Out-Pole (709098001600) convient pour un mât de 280-310mm de diamètre. Les luminaires de 600/800W nécessitent deux accessoires de visière, les luminaires de 1000W nécessitent trois accessoires de visière.



**5 ANS DE GARANTIE**



Caractéristiques	
Durée de vie (L70)	100.000 h
Durée de vie (L80)	100.000 h
Cycles marche/arrêt	100.000
Cohérence de couleur (SDCM)	6
Gradabilité	DALI2
Couleur de finition	Noir
IRC	> 70
IP	IP66
IK	IK08
Classe de protection	I
Groupe de risque (EN 62471)	RG1
Pilote inclus (Oui/Non)	Non
Essai au fil incandescent	850°C
Facteur de puissance	≥ 0,9
Surtension	20 kV

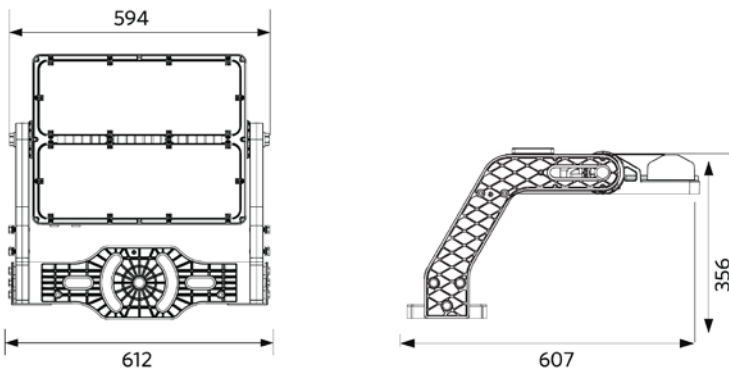
Alimentation électrique	
Fréquence	50/60 Hz
Tension AC	220-240 V
DC input voltage	Voir annexe du catalogue Connection Caractéristiques

Propriétés mécaniques	
Structure	Aluminium
Matériau optique	Polycarbonate
Matériau cover	Polycarbonate
Résistant à la corrosion côtière	Oui

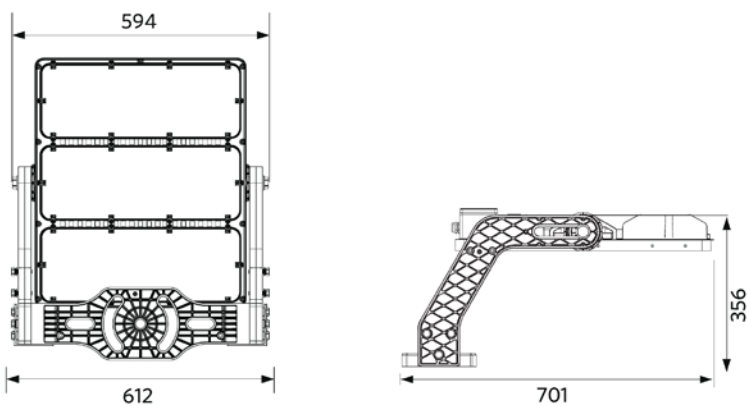
Conditions d'application	
Température de fonctionnement	-30-+45°C
Température d'application	+25°C
Environnement de stockage	-30-+50°C

## Schéma de dimensions (mm)

LEDfloodOly-P Re600  
600W & 800W



LEDfloodOly-P Re700  
1000W & 1200W







- Conception optique précise pour l'éclairage d'espaces extérieurs et de façades
- Corps de luminaire fin avec refroidisseur thermique, glace de protection sans clips
- Très haut rendement, jusqu'à 145 lm/W
- Durée de vie améliorée de 100 000 heures (L70)
- Angles de diffusion disponibles : Wide/large (W), Asymmetric/asymétrique (AS) et Narrow/étroit (N)
- Conception robuste avec haute protection contre l'eau et la poussière
- Équipé d'aération GORE servant à réguler les différences de pression
- Également disponible en version 32,000 lumens High Power (haute puissance)

## Caractéristiques

Code d'article	Désignation d'article	Equivalent (W)	Puissance (W)	Lumens	Rendement (lm/W)	CCT (K)	Angle de faisceau	IRC	Surtension	Poids brut (kg/pc)
Marche-Arrêt										
140062030	LEDflood-P Re440-90W-4000-W-BL	HID 250W	90	12600	140	4000	100°	> 80	4 kV	6,41
140062031	LEDflood-P Re440-90W-4000-AS-BL	HID 250W	90	12600	140	4000	55° x 115°	> 80	4 kV	6,41
140062032	LEDflood-P Re440-125W-4000-W-BL	HID 400W	125	17500	140	4000	100°	> 80	4 kV	6,41
140062033	LEDflood-P Re440-125W-4000-AS-BL	HID 400W	125	17500	140	4000	55° x 115°	> 80	4 kV	6,41
140062034	LEDflood-P Re440-160W-4000-W-BL	HID 400W	160	22400	140	4000	100°	> 80	4 kV	6,41
140062035	LEDflood-P Re440-160W-4000-AS-BL	HID 400W	160	22400	140	4000	55° x 115°	> 80	4 kV	6,41
543017041100	LEDflood-P Re440-220W-4000-N-BL	HID 500W	220	32000	145	4000	50°	> 70	10 kV	6,41
543017026200	LEDflood-P Re440-220W-4000-AS-BL	HID 500W	220	32000	145	4000	55° x 115°	> 70	10 kV	6,41
543017041200	LEDflood-P Re440-220W-5700-N-BL	HID 500W	220	32000	145	5700	50°	> 70	10 kV	6,41
543017026400	LEDflood-P Re440-220W-5700-AS-BL	HID 500W	220	32000	145	5700	55° x 115°	> 70	10 kV	6,41

## Accessoires



543098021900  
LEDFixture-IP68-Connector-Kit-3



599000004600  
LEDStreet-SE-ExtensionCable-6m



Caractéristiques	
Durée de vie (L70)	100.000 h
Durée de vie (L80)	70.000 h
Cycles marche/arrêt	100.000
Cohérence de couleur (SDCM)	4
Gradabilité	On-Off
Couleur de finition	Noir
IP	IP66
IK	IK08
Classe de protection	I
Groupe de risque (EN 62471)	RG1
Pilote inclus (Oui/Non)	Oui
Essai au fil incandescent	650°C
Facteur de puissance	≥ 0,9

Alimentation électrique	
Fréquence	50/60 Hz
Tension AC	220-240 V
DC input voltage	Voir annexe du catalogue Connection Caractéristiques
Longueur de câble 230V	1 m

Propriétés mécaniques	
Structure	Aluminium
Matériau optique	Polycarbonate
Matériau cover	Verre trempé

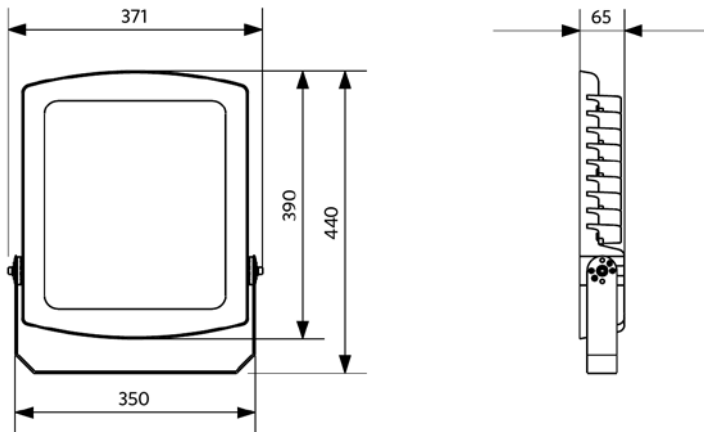
Conditions d'application	
Température de fonctionnement	-25-+50°C / -30-+50°C
Température d'application	+25°C
Environnement de stockage	-30-+60°C

**5 ANS DE GARANTIE**



## Schéma de dimensions (mm)

LEDflood-P Re440



# Glossaire

## Glossaire général

### **CCT**

(K)

Couleur de température exprimée en Kelvin

### **CRI**

(Ra)

Index du rendu des couleurs

### **Courant d'entrée**

Le courant d'entrée maximum spontané tiré par un dispositif électrique lorsque mis en fonction

### **Courant d'appel**

Le maximum de courant intervenant pendant une courte période de temps après l'allumage du luminaire.

### **DALI**

(Digital Addressable Lighting Interface).

Interface d'éclairage numérique adressable

### **Efficacité**

lm/W (lumen par unité de puissance)

Quantité de lumière produite (lm) par unité d'énergie consommée (W)

**IK** Résistance aux chocs

### **IP**

Ingress Protection Rating

Indice de protection internationale

### **L70**

Rated Median Useful Life during which LED based luminaires have their luminous flux degraded to 70 % (L70) of their initial flux, but are still operating

### **lm**

lumen

flux lumineux

### **lx**

lux

lumen/m<sup>2</sup>

### **Facteur de puissance (pf)**

Différence entre puissance et puissance apparente

### **Facteur de déplacement (DF)**

Le déphasage entre la tension et le courant à la fréquence fondamentale de la ligne (cos φ)

### **SDCM**

(Standard Deviation of Color Matching)

Déviations standard de concordance de couleur

## Glossaire Opplé : abréviations

### **UGR**

(Unified Glare Rating)

Indice unifié de l'éblouissement direct. Réduction de l'éblouissement

### **100pct**

100 pour cent

### **3C-P**

Performer Rail triphasé

### **AL**

Aluminium

### **AS**

Angles de faisceaux asymétriques

### **BA**

Aluminium brossé

### **B**

Basic

### **BL**

Noir

### **BL**

Blister

### **BLE**

Bluetooth Low Energy

### **CL**

Clair/transparent

### **CT**

Carton

### **Dim**

Dimmable

### **DF-DZ**

Versions avec diffuseur

### **E2 / HQ2 / G2**

2ème génération

### **EM1 / EM3**

Emergency lighting 1 hour / 3 hours

### **FR**

Dépoli/mat

**G**

Grille

**L12**

Longeur 1200mm

**Lum**

Uniquement l'armature (hors driver)

**MD**

Détection de mouvement /  
de lumière de jour

**MW**

Blanc mat

**N**

étroit

**P**

Performer

**PMMA**

Polyméthylméthacrylate

**Rc**

encastré

**Re**

Rectangle

**SI**

Mince

**SI-E**

Slim EcoMax

**Sp-Z**

Zenith Suspendu

**Sq**

Carré

**TW**

Tunable White

**W**

Angles de faisceaux larges

**WH**

Blanc

**XAS**

Faisceau super asymétrique

**XN**

ultra-étroit

**ZH**

Zhaga

# OPPLE

**OPPLE EUROPE BUREAUX**

Meerenakkerweg 1-07  
5652 AR Eindhoven, Pays Bas

**T** +31 (0) 88 056 7888

**E** [service@opple.com](mailto:service@opple.com)

**OPPLE.COM**

# OPPLE

**OPPLE LIGHTING BELGIUM**

Atealaan 34 A  
2200 Herentals, Belgique

**T** +32 (0) 333 18 000

**E** [service@opple.com](mailto:service@opple.com)

**OPPLE.COM**